

# Technisches Datenblatt

Produktmerkmale



## Pastakocher elektrisch automatische Befüllung

Modell

SAP -Code

00013571



- Beckenvolumen [l]: 25
- Wasserzufluss: mittels Taste bedientes automatisches Ventil
- Abflusstyp: durch den Unterbau mit Anschluss an den Abfluss
- Abfluss: Ja
- Material: Edelstahl
- Schutz der Kontrollen: IPX5
- Maximale Gerätetemperatur [° C]: 110
- Anzahl der Körbe: 0

<b>SAP -Code</b>	00013571	<b>Wird geladen</b>	400 V / 3N - 50 Hz
<b>Netzbreite [MM]</b>	400	<b>Beckenvolumen [l]</b>	25
<b>Nettentiefe [MM]</b>	600	<b>Anzahl der Körbe</b>	0
<b>Nettohöhe [MM]</b>	510	<b>Anzahl der GN / en</b>	1
<b>Nettogewicht / kg]</b>	15.00	<b>GN / EN -Größe im Gerät [mm]</b>	GN 2/3
<b>Power Electric [KW]</b>	7.800	<b>GN -Gerätetiefe</b>	220

# Technisches Datenblatt

Technische Zeichnung

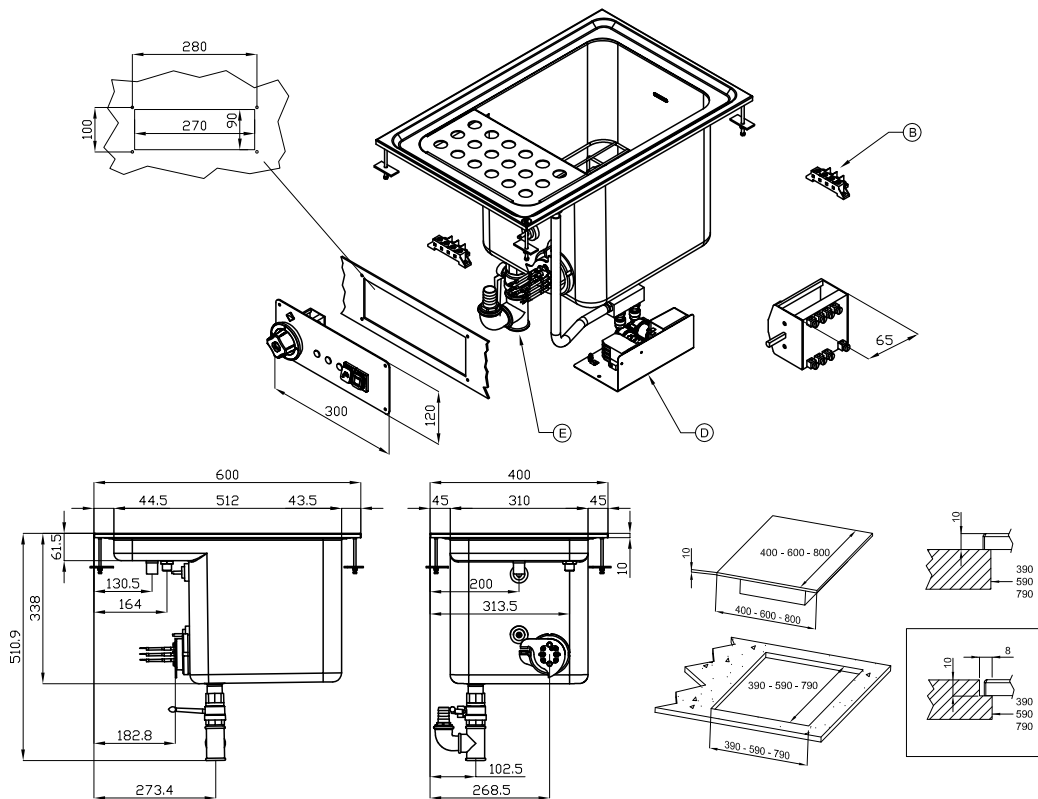


Pastakocher elektrisch automatische Befüllung

Modell

SAP -Code

00013571



A	Data plate		B	Electrical connection	
D	Cold water connection	ISO 7-1 1/2" F	E	Water drainage	ISO 7-1 1" F

# Technisches Datenblatt

technische Parameter



## Pastakocher elektrisch automatische Befüllung

Modell

SAP -Code

00013571

### 1. SAP -Code:

00013571

### 2. Netzbreite [MM]:

400

### 3. Nettentiefe [MM]:

600

### 4. Nettohöhe [MM]:

510

### 5. Nettogewicht / kg]:

15.00

### 6. Bruttobreite [MM]:

630

### 7. Grobtiefe [MM]:

690

### 8. Bruttohöhe [MM]:

540

### 9. Bruttogewicht [kg]:

22.00

### 10. Gerätetyp:

Elektrisches Gerät

### 11. Konstruktionstyp des Geräts:

Drop-in

### 12. Power Electric [KW]:

7.800

### 13. Wird geladen:

400 V / 3N - 50 Hz

### 14. Schutz der Kontrollen:

IPX5

### 15. Material:

Edelstahl

### 16. Indikatoren:

Betrieb und Heizen

### 17. Abflussventildurchmesser:

1"

### 18. Arbeitsplatztyp:

Eingepresst - komfortable Wartung und Reinigung

### 19. Beckenvolumen [l]:

25

### 20. Beckenabmessungen [mm x mm x mm]:

305 x 335 x 327

### 21. Maximale Gerätetemperatur [° C]:

110

### 22. Mindestvorrichtungstemperatur [° C]:

30

### 23. Stromversorgungssteuerungstyp:

Regelknopf

### 24. Service -Zugänglichkeit:

von durch Abnehmen des Frontpaneels

### 25. Sicherheitselement:

Sicherheitsthermostat  
Mikroschalter zur Verhinderung des Betriebs der Anlage bei  
fehlendem Wasser in der Wanne  
Überlaufrinne

### 26. Sicherheitsthermostat:

Ja

# Technisches Datenblatt

technische Parameter



## Pastakocher elektrisch automatische Befüllung

Modell

SAP -Code

00013571

### 27. Weitere Informationen:

Korb nicht im Lieferumfang enthalten - Zukauf von Körben in verschiedenen Größen möglich

### 28. Anzahl der Körbe:

0

### 29. Anzahl der Becken:

1

### 30. Beckenmaterial:

AISI 316 - Edelstahl mit hoher Beständigkeit gegen Salzwasser

### 31. Heizelementkonstruktion:

drehbar

### 32. Wasserzufluss:

mittels Taste bedientes automatisches Ventil

### 33. Abflusstyp:

durch den Unterbau mit Anschluss an den Abfluss

### 34. Abfluss:

Ja

### 35. Anzahl der GN / en:

1

### 36. GN / EN -Größe im Gerät [mm]:

GN 2/3

### 37. GN -Gerätetiefe:

220

### 38. Anschluss abtropfen lassen:

Ja

### 39. Heizort:

innen